

DU14-04.01.06



KENTATSU
FURST

ГАЗОВЫЕ
НАСТЕННЫЕ КОТЛЫ

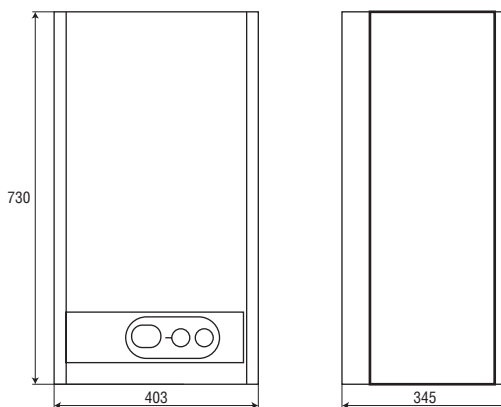
NOBBY SMART
SMART CONDENS

NOBBY SMART

НАСТЕННЫЕ ГАЗОВЫЕ КОТЛЫ



ГАБАРИТНЫЕ РАЗМЕРЫ



Двухконтурные котлы Nobby Smart предназначены для работы в системах отопления и горячего водоснабжения.

Панель управления Nobby Smart оснащена утапливаемыми ручками регулировки, что исключает случайное непреднамеренное изменение настроек. Жидкокристаллический дисплей с подсветкой отображает актуальную и предустановленную температуру в контурах отопления и ГВС.

При помощи встроенного вентилятора организовано эффективное удаление дыма через коаксиальный дымоход. Предусмотрена настройка ограничения максимальной мощности в режиме отопления, что позволяет экономично расходовать потребление газа при обогреве помещений меньшей площади.

- Двухконтурные котлы Nobby Smart представлены в модификациях с одним теплообменником (24-1CS) с двумя теплообменниками (24-2CS; 28-2CS).
- Теплообменник ГВС выполнен из нержавеющей стали (в моделях 24-2CS; 28-2CS).
- Компактные размеры.
- Возможность работы в режиме погодозависимого регулирования.
- Панель управления адаптирована для подключения комнатного термостата.
- Автоматический розжиг и ионизационный контроль горения.

- Многоуровневая система безопасности с системой самодиагностики.
- Плата управления имеет защиту от перепадов напряжения до 300 В.
- Степень электрозащиты IPX 5D.
- Система защиты от замерзания.
- Система защиты от блокировки насоса.
- Максимальный уровень комфорта ★★★ (согласно EN 13203) горячего водоснабжения.
- Стабильная работа в режиме ГВС даже при низком давлении воды (до 0.5 бар).
- Встроенный автоматический байпас.
- Возможность эксплуатации на природном или сжиженном газе.

ТЕХНИЧЕСКИЕ ХАРАКТЕРИСТИКИ

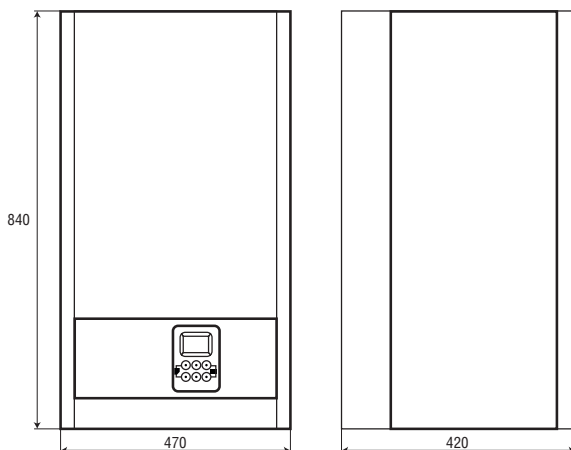
Настенный газовый котел		Nobby Smart 24-1CS	Nobby Smart 24-2CS	Nobby Smart 28-2CS
Мощность				
Мощность нагрева, макс. / мин.	кВт	24.1 / 9.6	23.8 / 9.4	28.1 / 10.7
КПД (80 / 60 °С)	%	93.1	92.8	91.5
Параметры системы дымоудаления				
Тип камеры сгорания		Закрытая	Закрытая	Закрытая
Температура дымовых газов (G20)	°С	108	108.2	129.1
Макс. длина дымовой трубы (60 / 100 мм)	м	4	5	5
Диаметр трубы	мм	100 / 60	100 / 60	100 / 60
Контур отопления				
Интервал настройки температуры теплоносителя	°С	35-85	35-85	35-85
Максимальное давление в системе отопления	бар	3	3	3
Объем расширительного бака	л	7	7	7
Горячее водоснабжение (ГВС)				
Интервал настройки температуры ГВС	°С	35-55	35-55	35-55
Производительность по горячей воде DT=25 °С	л/мин	11	10.2	12.3
Давление в водопроводе макс. / мин.	бар	10 / 0.5	10 / 0.5	10 / 0.5
Электрические данные				
Напряжение и частота электросети	В / Гц	230 / 50	230 / 50	230 / 50
Потребляемая мощность	Вт	110	110	115
Контур газа и показатели расхода				
Природный газ (G20), давление на входе	мбар	13	13	13
Сжиженный газ (G30 / G31), давление на входе	мбар	30	30	30
Потребление природного газа (G20), (макс. / мин.)	м³/ч	2.54 / 1.1	2.52 / 1.03	2.88 / 1.2
Потребление сжиженного газа (G30/G31), (макс. / мин.)	кг/ч	1.87 / 0.81	1.87 / 0.80	2.1 / 0.9
Размеры				
Вес нетто	кг	34	35	35
Вес с упаковкой	кг	38	39	39
Размеры котла (ШxВxГ)	мм	403x733x345	403x730x345	403x730x345

SMART CONDENS

ДВУХКОНТУРНЫЕ НАСТЕННЫЕ КОНДЕНСАЦИОННЫЕ КОТЛЫ



ГАБАРИТНЫЕ РАЗМЕРЫ



Конденсационные котлы Smart Condens предназначены для работы в системах отопления и горячего водоснабжения. Благодаря режиму конденсации котел идеально подходит для низкотемпературной системы отопления, такой как теплый пол.

Жидкокристаллический дисплей с подсветкой отображает актуальную и предустановленную температуры в контурах отопления и ГВС, а также режимы работы и коды неисправностей.

При помощи встроенного вентилятора в котле организовано эффективное удаление дыма через коаксиальный дымоход. Котел оснащен насосом и вентилятором с плавным изменением мощности, что позволяет снизить электропотребление и обеспечить бесшумную работу.

- Двухконтурные конденсационные котлы Smart Condens представлены в модификациях 25, 30 и 40 кВт.
- Компактные размеры.
- Теплообменник ГВС из нержавеющей стали.
- Возможность работы в режиме погодозависимого регулирования.
- Панель управления адаптирована для подключения комнатного термостата.
- Интерфейс котла совместим с автоматикой сторонних производителей по протоколу Open Therm.

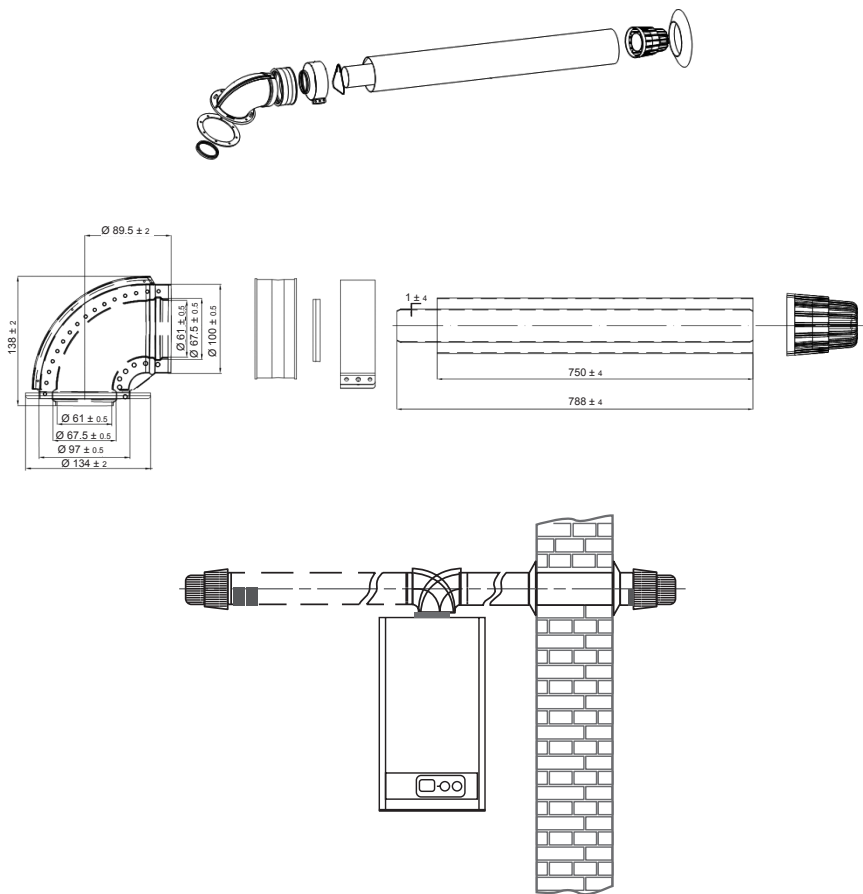
- Автоматический розжиг и ионизационный контроль горения.
- Многоуровневая система безопасности с системой самодиагностики.
- Плата управления имеет защиту от понижения напряжения до 186 В.
- Степень электрозащиты Х4D.
- Система защиты от замерзания.
- Система защиты от блокировки насоса.
- Максимальный уровень комфорта горячего водоснабжения ★★★ (согласно EN 13203).
- Коэффициент полезного действия 108%.
- Стабильная работа в режиме ГВС даже при низком давлении воды (до 0.5 бар).
- Встроенный автоматический байпас.
- Возможность эксплуатации на природном или сжиженном газе.

ТЕХНИЧЕСКИЕ ХАРАКТЕРИСТИКИ

Настенный газовый котел		Smart Condens 25-2CS	Smart Condens 30-2CS	Smart Condens 40-2CS
Мощность				
Мощность нагрева, макс. / мин.	кВт	24.2 / 5.2	29.3 / 6.6	40 / 9.6
КПД (50/30 °С)	%	108	108	106
Параметры системы дымоудаления				
Тип камеры сгорания		Закрытая	Закрытая	Закрытая
Температура дымовых газов (G20)	°С	108	108.2	129.1
Макс. длина дымовой трубы (60 / 100 мм)	м	6	6	6
Макс. длина дымовой трубы (80 / 80 мм)	м	60	60	40
Контур отопления				
Интервал настройки температуры теплоносителя	°С	20-85	20-85	20-85
Максимальное давление в системе отопления	бар	3	3	3
Объем расширительного бака	литр	7	8	12
Горячее водоснабжение (ГВС)				
Интервал настройки температуры ГВС	°С	40-65	40-65	40-65
Производительность по горячей воде DT=30 °С	л/мин	10	12	17.1
Давление в водопроводе макс. / мин.	бар	10 / 0.5	10 / 0.5	10 / 0.5
Электрические данные				
Напряжение и частота электросети	В / Гц	230 / 50	230 / 50	230 / 50
Потребляемая мощность	Вт	110	110	115
Контур газа и показатели расхода				
Природный газ (G20), давление на входе	мбар	20	20	20
Сжиженный газ (G30/G31), давление на входе	мбар	30 / 37	30 / 37	30 / 37
Потребление природного газа (G20), (макс. / мин.)	м3/ч	2.37 / 0.52	2.85 / 0.64	4.1 / 1.01
Потребление сжиженного газа (G31), (макс. / мин.)	кг/ч	1.74 / 0.38	2.09 / 0.47	2.64 / 0.68
Размеры				
Вес нетто	кг	34	38	44
Вес с упаковкой	кг	38	42	48
Размеры котла (ШxВxГ)	мм	470x840x420	470x840x490	470x840x520

СИСТЕМА ДЫМОУДАЛЕНИЯ ДЛЯ КОТЛОВ NOBBY SMART

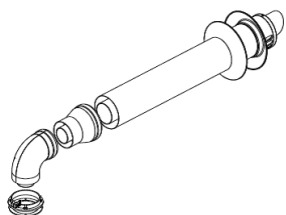
ГОРИЗОНТАЛЬНАЯ СИСТЕМА 60/100



Тип дымохода для котлов Nobby Smart	Максимальная длина дымохода, м	Потеря в колене на каждые 90°, м	Потеря в колене на каждые 45°, м
	Горизонтальный монтаж трубы		
Ø 60 / 100 (24 – 2CS/28 – 2 CS)	5	1	0.5
Ø 60 / 100 (24 – 1CS)	4	1	0.5

СИСТЕМЫ ДЫМОУДАЛЕНИЯ ДЛЯ КОТЛОВ SMART CONDENS

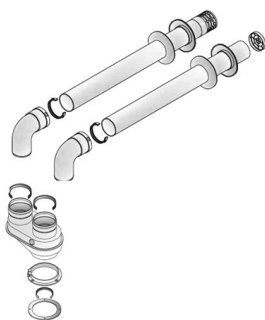
ГОРИЗОНТАЛЬНАЯ СИСТЕМА 80/125



ВЕРТИКАЛЬНАЯ СИСТЕМА 80/125



СИСТЕМА 80/80



Тип дымохода для котлов Smart Condens	Максимальная длина дымохода, м		Потеря в колене на каждые 90°, м	Потеря в колене на каждые 45°, м
	Горизонтальный монтаж трубы	Вертикальный монтаж трубы		
Ø 60 / 100	6	7 12 (40-2CS)	1	0.5
Ø 80 / 125	12 7 (40-2CS)	13	1	0.5
Ø 80 / 80 общая длина двух труб	60 40 (40-2CS)		1	0.5



ООО "Система"

456300 Россия, г. Миасс,
ул. Калинина дом 13 офис 310
тел. в Москве +7 (499) 641-01-23,
тел. в Миассе +7 (351) 328-95-69,
www.ovkm.ru

