

СО Д Е Р Ж А Н И Е

1. Данные установки	3
Технические данные	3
Устройства установок	4
2. Монтаж установки	5
Условия монтажа и введения в строй установки	5
Указатель монтажа	5
Монтаж и прикрепление к стене установки с выводом в дымоход	5
Монтаж установки с закрытой камерой сгорания	6
3. Введения в строй установки	6
Регулировка давления горелки	6
Регулировка сниженной газонагрузки	9
Контроль газонагрузки	9
Правильный вид пламени	9
Вид пламени главной горелки	9
Вид пламени дежурки	9
Перестановка установки на другой сорт газа	9
4. Предупредительный ремонт установки	10
Указатель предупредительного ремонта	10
Заказ exchangeable деталей	10
Взорванные чертежи	11
Взорванный чертеж монтированной трубы горения установок GF 35.10 и GF 35.12 с передним управлением	11
Спецификация взорванного чертежа монтированной трубы горения установок GF 35.10 и GF 35.12 с передним управлением	12
Взорванный чертеж монтированной трубы горения установки GF 35.11 с верхним управлением	13
Спецификация взорванного чертежа монтированной трубы горения установок GF 35.11 с верхним управлением	14
Взорванный чертеж монтированного теплопользователя	15
Спецификация взорванного чертежа монтированного теплопользователя	16
Взорванные чертежи обивок	17
Спецификации взорванных чертежей обивок	17
Главные узлы монтажа	18
Exchangeable узлы газового клапана	18

1. ДАННЫЕ УСТАНОВКИ

Технические данные

Установки этого типа в первую очередь подготовлены для отопления жилых помещений, однако пригодны и для отопления других помещений (например офисов, общественных помещений). По конструкции эти установки могут быть с закрытой камерой сгорания, которые работают независимо от кубатуры помещения установления, или установки с выходом в дымоход, которые набирают воздух из кубатуры помещений установления, а продукты сгорания уходят в присоединенный дымоход.

Тип	GF 35.10 F GF 35.10 P	GF 35.11 F и GF 35.11 P GF 35.12 F и GF 35.12 P
Высота (мм)	658	650
Ширина (мм)	632	630
Глубина (тип F) (мм)	300	310
Глубина (тип P) (мм)	365	375
Масса (кг)	24	24
Подсоединение к газосети Ø	R 1/2 “	R 1/2 “
Номинальный диаметр трубы отвода продуктов сгорания установки типа P (мм) : 76.		

Технические данные

Сорт газа		Природный	Пропан-бутан
Теплопроизводительность	(кВтч/м³)	9,4	32,2
Номинальная тепловая нагрузка	(кВт)	4,3	4,2
К.п.д. при ном. мощности	(% F)	93	93
К.п.д. при ном. мощности	(% P)	88	88
Давление газа	(мбар)	13-20	30
Номинальное давление горелки	(мбар)	8	29,8 *
Ном. газонагрузка при 15°C газа	(м³/ч)	0,459	0,13
Ном. газонагрузка при 15°C газа	(кг/ч)	-	0,32
Давление горелки при сниженной газонагрузки	(мбар)	1,3	4,8
Сниж. Газонагрузка при 15°C газа	(м³/ч)	0,184	0,052
Сниж. Газонагрузка при 15°C газа	(кг/ч)	-	0,13
Ø сопла	(мм)	2,00	1,02
Обозначение сопла		200	102
Ø сопла дежурки	(мм)	0,4	0,2
Обозначение сопла дежурки		коричневое	красное
Ø Эконом. глуш. винта	(мм)	0,9	0,7
Длина засовывания соплодержателя	(мм)	30	30
Тип комбинированного газоклапана		CR 640	

Данные регулировки и мощности

* Выключаем винт редуктора, поворачивая направо. (Перекручивание запрещено !)

Показатели комбинированного газоклапана CR 640

Устанавливаемый диапазон температуры терморегулятора	10-33°C
Разница между двумя соседними ступенями (цифрами)	3,3°C
Разница температуры вновь включения, измеряя в воздухе отапливаемого помещения	± 0,5°C
Время открывания предохранителя горения	макс. 15 сек.
Время закрывания предохранителя горения	макс. 60 сек.
Предохранения горения	термоэлектрическое

Данные действительны при температуре 15°C, при давлении воздуха 1013 мбар, и на состоянии температурного равновесия. В случае холодного пуска значения газонагрузки выше на 5 % приведенных в технических данных. Разрешенное отклонение газонагрузки при настройке ± 2,5 %, при контроле ± 5 %. В случае пропан-бутана и природного газа давлением подсоединения 85 мбар номинальную газонагрузку надо лишь проверить, ведь газонагрузка определена соплом и адаптер-соплом. Разрешенное отклонение давления перед соплом (давление горелки) измеренная на патрубке выходного манометра газоклапана ± 5 %. В интересах установления заданной газонагрузки разрешено внести изменение в пределах допуска давления перед соплом.

ПРЕДУПРЕЖДЕНИЕ! В продуктах сгорания, при установлении установки с номинальной нагрузкой выше заданной или при сниженной нагрузке ниже заданной, может появляться ядовитая окись углерода.

Разрешенное отклонение настройки при сниженной газонагрузке ± 5 %, при контроле ± 10 %, а в случае пропан-бутана ± 20 %. Настройка установки, работающей на пропан-бутане производится чистым бутаном, ввиду того, что в процессе употребления состав газа в газобаллоне меняется.

При настройке пропан-бутаном (50 % пропан и 50 % бутан), значения газонагрузки повышаются на 5 %.

Устройства установок

Теплоиспользователь: Изготавливается из листовой стали, поверхность защищается эмалью. Теплоэнергия сгораемого газа внутри передается в окружающее пространство через поверхность теплоиспользователя.

Газовый клапан: автоматический регулятор CR6,
- с регулятором давления,
- с автоматическим терморегулятором,
- с пьезоэлектрическим зажигателем,
- с термоэлектрическим предохранителем горения,

Газовая горелка: атмосферическая горелка с подмешиванием.

Изготавливается из эмальированной стали с керамическими вставками.
Обивка: Защищает от ожогов при случайном прикосновении к горячей поверхности теплоиспользователя. Придает установке эстетическую форму.

Арматура для стены: Они являются принадлежностью настенных установок. Подводит свежий воздух к газовой горелке, и выводит продукты сгорания вне помещения. Своим специальным оформлением гарантирует безопасную работу установки. Изготовлен из эмальированной листовой стали.

Обеспечиватель тяги продуктов сгорания : Принадлежность установок с дымоходом. Делает установку независимой от образующихся в дымоходе обратного течения, затора, чрезмерной тяги. Изготовлен из эмальированной стали. В обеспечивателе тяги продуктов сгорания встроен теплоограничитель, задачей которого является выключение установки в случае закупоривания в дымоходе или обратного течения продуктов сгорания.

2. МОНТАЖ УСТАНОВКИ

Условия монтажа и введения в строй установки

Монтаж установки требует специальных знаний и разрешение инстанций.

Перед монтажом газообогревательной установки необходимо сделать проект газификации. На основании проекта газификации местное Предприятие Газообслуживания дает разрешение на монтаж установки. Монтаж может провести квалифицированный специалист, обладающий на это правом, а ввод в эксплуатацию могут сделать наши уполномоченные, перечисленные в приложенном списке сервисов. Гарантию можно считать действительной, если наш уполномоченный в талоне ввода в эксплуатацию удостоверяет. Талон ввода в эксплуатацию уполномоченный должен высылать производителю.

Установку, работающую на пропан-бутане в спальне располагать разрешается только тогда, если получено предписанное разрешение и построением металлического газопровода, ведь газобаллон поместить в спальню запрещено.

Арматуры для стены на основании разрешения установки с закрытой камерой сгорания пригодны к стенам шириной 120 – 800 мм. Арматура для стены нормальной шириной (240 – 470 мм) является поставочной принадлежностью установки. За дополнительную плату в размере разницы стоимости, арматуру для стены нормальной ширины заменяем на арматуру для стены, пригодной к стенам шириной 120 – 240 или 550 – 800 мм.

О факте ввода в эксплуатацию нужно засвидетельствовать в течении 30 дней, в случае пропуска этого - предприятие газовой службы может исключить потребителя из газообслуживания.

Во время ввода в эксплуатацию уполномоченный обязан познакомить потребителя с использованием установки главного и потребительского газопровода **и должен убедиться в том, что потребитель способен эксплуатировать установку на практике.**

Указатель монтажа

Перед монтажом необходимо убедиться в том, что местные условия присоединения (сорт газа и давление газа) соответствуют ли настройке установки.

Неточное присоединение установки к газопроводу может привести к вредным деформациям, может препятствовать безопасной эксплуатации.

Монтаж и прикрепление к стене установки с выводом в дымоход

Монтаж установки показан на рис. 1.

- Вынуть установку и принадлежности упакованные в мешочке из упаковочной коробки
- Монтированную на дно установку установить на место поставления.
- Прикрепить опорные листы (2 шт) к держательному элементу, находящемуся на обороте установки с помощью винтов М6х16 (3), гайки М6 (4) и прокладки М6 (5) по 2 шт.

- Отметить на стене места присоединения держателей и просверлить места для пластмассовых дюбелей (7) (2 шт).
- Закрепим двумя шурупами (6) установку к дюбелям (7).
- Обеспечиватель тяги продуктов сгорания (1), приложенный к установке, приложить на место соединения, потом вынимая из монтированной трубы горения термодатчик включателя Пепи (12) прикрепить на обеспечиватели тяги продуктов сгорания по приложенному чертежу монтажа.
- Термоограничитель (12), смонтированный на обеспечиватели тяги продуктов сгорания соединить по рис. 2 к монтированной трубе горения (2) (рис.2.). Термоограничитель нельзя выключать в случае его замены, использовать можно только оригинальные детали производителя.
- Трубу отвода продуктов сгорания (8) присоединить к дымоходу.

Если присоединение в дымоход далеко (горизонтальное расстояние макс. 2 м), тогда нужно присоединять установку с необходимо прямой трубой, уклоном 6° в сторону установки. Трубу отвода продуктов сгорания по необходимости нужно прикрепить к стене хомутом по стандарту MSZ 7044.

Монтаж установки с закрытой камерой сгорания

Монтаж установки показан на рис. 1.

- Арматуру стены монтируем по описанию, находящемуся в коробке упаковки.
- Поставить на выходный патрубок обогревателя внутреннюю часть выходной трубы продуктов сгорания, снабженной накладывающей частью(1).
- Прокладочный трос (2) уплотнения положить в примыкающую канавку вмурованного держателя установки (3) и аккуратно контролировать, чтобы при монтаже установки та оставалась на месте, то есть **уплотнять**.
- Установку положить на держательные винты, потом, как это показано на рисунке, с помощью гайки Н1 (4) и прокладки (5) по 3 шт. притянуть к держателям установки так, чтобы верхняя плоскость установки была горизонтальной и неподвижно присоединялась к держателям установки.

Для подсоединения рекомендуем колено 1/2 “.

3. ВВЕДЕНИЕ В СТРОЙ УСТАНОВКИ

Регулировка давления горелки (рис. 4.)

Равномерную нагрузку обогревательной установки, независимо от колебания давления в сети газопровода обеспечивает редуктор, встроенный в комбинированный газоклапан. Давление в газовой сети можно контролировать на манометре, присоединенном на измерительном патрубке (1), расположенном рядом с входным патрубком газоклапана.

Давление горелки установки (давление после газоклапана) можно регулировать лишь при номинальном или выше этого давления подсоединенного газа.

ЗАПРЕЩЕНО производить переустановку при пониженном давлении присоединенного газа!

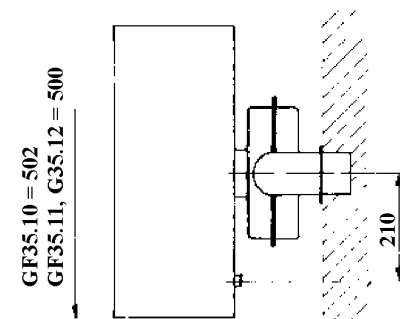
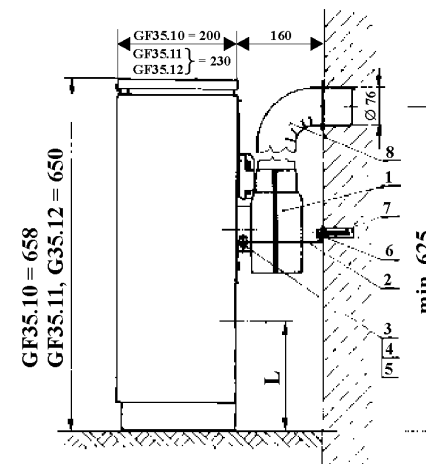


Рис. 1. Прикрепление к стене установки с выходом в дымоход

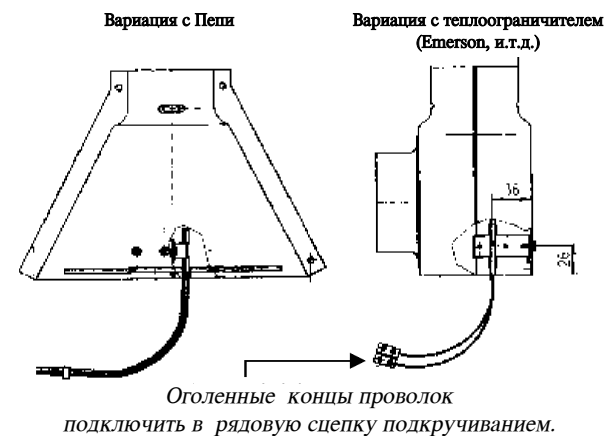


Рис 2. Подключение теплоограничителя.

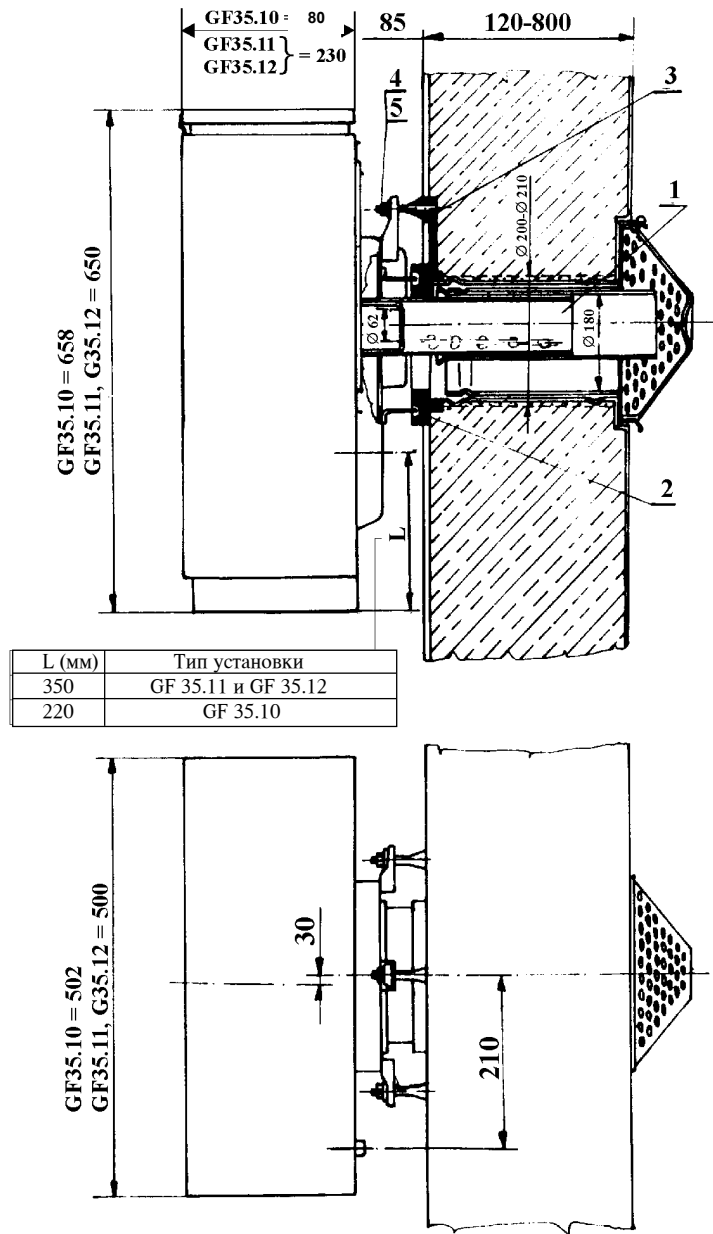


Рис. 3. Монтаж установки с закрытой камерой сгорания

Установление давления горелки производится установочным винтом (2).

Если направление поворачивания винта совпадает с ходом часовой стрелки, давление горелки поднимается. При поворачивании винта в противоположную сторону, давление горелки снижается. Контроль настройки давления горелки производится на манометре, присоединенном на измерительном патрубке (3) расположенным рядом с выходным патрубком газоклапана.

Во время настройки надо обеспечить, чтобы полностью был открыт клапан термостата установки. Для этого кнопку регулятора температуры (4) поворачивать в положение 7 и если необходимо, термостат датчик тепла (5) положить в холодную воду.

В случае установки на пропан - бутан установочный винт (2) выключить поворачиванием по часовой стрелки до отказа или до шелкания.

Регулировка сниженной газонагрузки

Кнопку регулятора поворачивать начиная с положения «N» до включения установки (шелчок). Контролировать давление горелки и при необходимости, настроить экономо-глушательным винтом (после шёлканья крышки (6)).

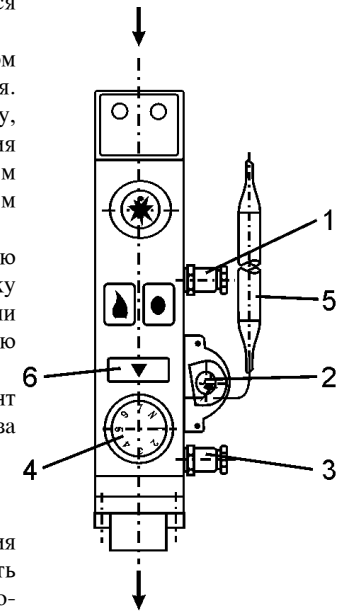


Рис. 4. Газовый клапан CR 640

Контроль газонагрузки

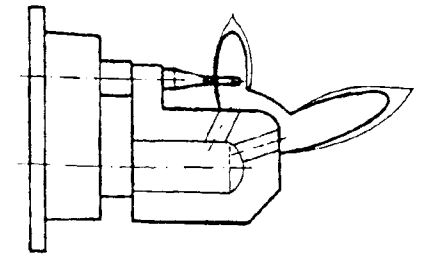
Газонагрузку можно проконтролировать с помощью газометра квартиры. Значения, которые приведены в технических данных, относятся к состоянию теплового равновесия, в случае холодной установки значения газо-нагрузки надо умножать на 1,05.

Правильный вид пламени

Вид пламени главной горелки

Хорошо установленное пламя над газогорелкой имеет синий цвет внутренней серединки с расплывчатой синей - по местам красноватой - оттекой внешней оболочкой пламени .

По виду пламени пропан-бутана, особенно перед опорожнением газобаллона, возможно появление желтого кончика пламени.



Вид пламени дежурки (рис. 5.)

Рис. 5. Вид пламени дежурки

Переустановка установки на другой сорт газа

Перестановку установки на другой сорт газа только специалист может сделать, с заменой сопла, адаптер-сопла, сопла дежурки и экономо-глушательного винта от производителя

с контролируемым газопропуском, приспосабливаемым в технических данных.

В ходе перестановки, нужно настроить давление горелки и при сниженной газонагрузке установки, так же контролировать газонагрузку и вид пламени.

Комбинированный газоклапан подрегулирован на данный сорт газа производителем. После поправки (изменения нагрузки) на месте, **нужно контролировать газонепропускаемость экономо-глушательным винтом.**

4. ПРЕДУПРЕДИТЕЛЬНЫЙ РЕМОНТ УСТАНОВКИ

Указатель предупредительного ремонта

Предупредительным ремонтом и очисткой провести :

- пьезоэлектрический и зажигательный трубку
- трубу дежурки, дежурку и обеспечиватель горения
- сопла, главную горелку и её арматуру, керамическую горелку
- поверхности установки
- газонепропускаемость, газонагрузку, вид пламени
- вводящие ходы продуктов сгорания

Заказ обменяемых деталей

Детали, непосредственно соприкасающиеся с газом, по чертежному номеру может заказать специалист или предприятие, перечислены в списке адресов сети сервисов.

Взорванный чертёж монтированной трубы горения конвекторов типа GF 35.10 и GF 35.12

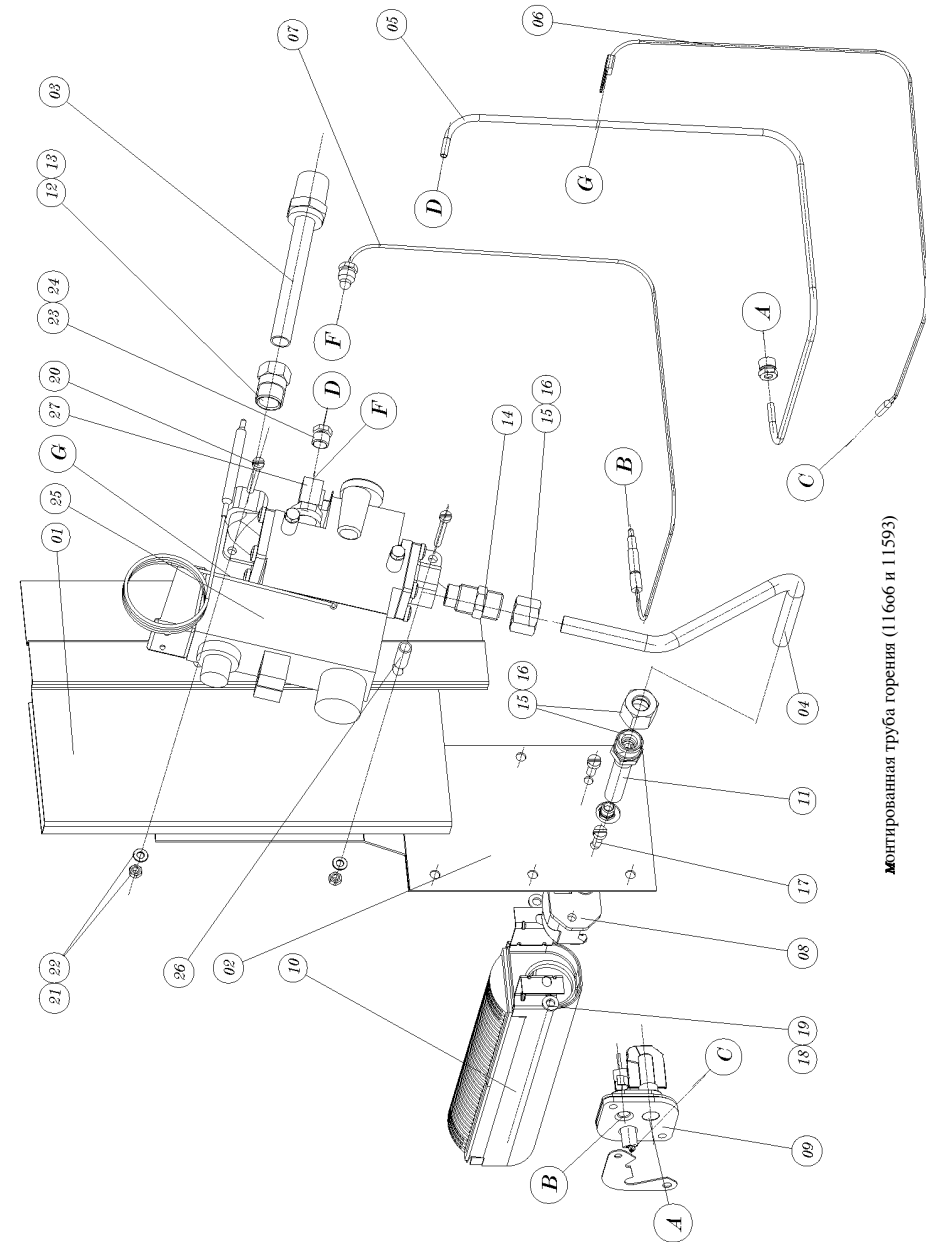


Рис. 6. Взорванный чертёж - конвекторов типа GF 35.10 и GF 35.12

Взорванные чертежи монтированных труб горения

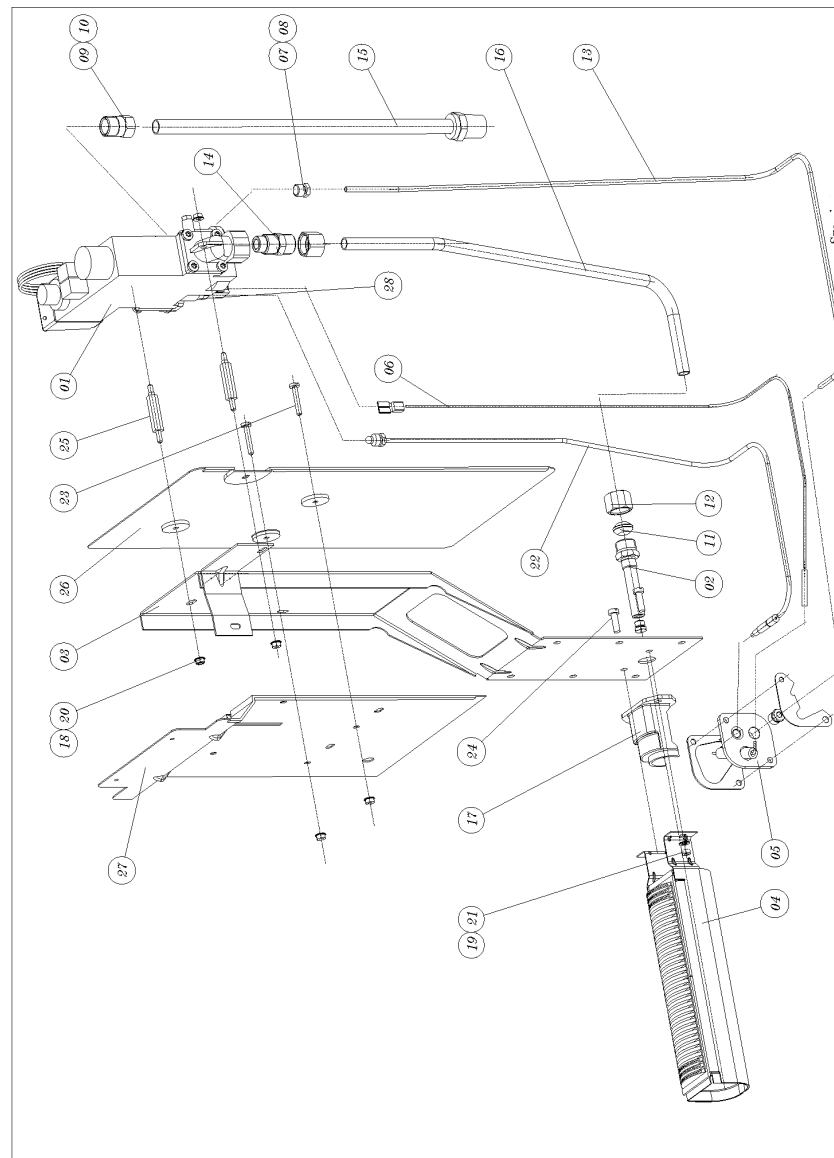
Взорванные чертежи монтированных труб горения конвекторов типа GF 35.10 и GF 35.12 показаны на рис. 6.

Спецификация взорванных чертежей монтированных трубы горения конвекторов GF 35.10 и GF 35.12 с передним управлением.

№	№ чертежа	Название
01.	10616-202	Лист защищающий арматуру от излучения
02.	12657-110	Лист несущий арматуру, коричневый
	12657-120	Лист несущий арматуру, бежевый
	12657-130	Лист несущий арматуру, белый
	12657-180	Лист несущий арматуру, светло-серый
	12657-510	Лист несущий арматуру, смешанный цвет
03.	11134-101	Полная соединительная труба
04.	10654-200	Соединительная труба
05.	11597-200	Труба дежурки
06.	13334-200	Соизолрированный электрод
07.	11250-203	Термоэлемент
08.	4523-299	Держатель трубы горения
09.	12650-C0102	Монтированная дежурка, природный газ
	12650-C0602	Монтированная дежурка, пропан-бутан
10.	12495-103	Полная труба горения
	4515-192	Монтированный держатель сопла, пропан-бутан
12.	6913-200	Уплотнительное кольцо
13.	6073-200	Трубный винт
14.	4520-200	Соединительный винт
15.	4517-200	Соединительная гайка
16.	4516-200	Уплотненное кольцо
17.	7632-200	Шестигранный винт M5x16
18.	6036-200	Шестигранная гайка M5
19.	6930-200	Прокладка по MSZ 2200-5
20.	7240-200	Шестигранный винт M4x32
21.	6078-200	Шестигранная гайка M4
22.	6022-200	Прокладка по MSZ 2200-4
23.	6069-200	Винт сторожевого пламени
24.	6067-200	Зажимная муфта
25.	3068-711	Газовый клапан CR6, пропан-бутан
	3068-911	Газовый клапан CR6, природный газ
26.	11598-200	Держатель расстояния
27.	12579-101	Адаптер термонапр.

Взорванный чертеж монтированной трубы горения конвектора типа GF 35.11 показан на рис.7.

Взорванный чертеж монтированной трубы горения конвекторов типа GF 35.11



Монтированная труба горения GF25.11 и GF 35.1 (11991)

Рис.7. Взорванный чертеж монтированной трубы горения конвекторов типа GF 35.11

Спецификация взорванного чертежа монтированной трубы горения конвектора GF 35.11 с верхним управлением.

№	№ чертежа	Название
01.	3068-713	Газовый клапан CR16, пропан-бутан
	3068-913	Газовый клапан CR16, природный газ
02.	4515-167	Монтированный держатель сопла, природный газ
	4515-192	Монтированный держатель сопла, пропан-бутан
03.	12657-110	Лист несущий арматуру, коричневый
	12657-120	Лист несущий арматуру, бежевый
	12657-130	Лист несущий арматуру, белый
	12657-180	Лист несущий арматуру, светло-серый
	12657-510	Лист несущий арматуру, смешанный цвет
04.	12495-103	Полная труба горения
05.	12650-C0103	Монтированная дежурка, природный газ
	12650-C0603	Монтированная дежурка, пропан-бутан
06.	13334-200	Соизолрированный электрод
07.	6067-200	Зажимная муфта
08.	6069-200	Винт сторожевого пламени
09.	6073-200	Трубный винт
10.	6913-200	Уплотнительное кольцо
11.	4516-200	Уплотнительное кольцо
12.	4517-200	Соединительная гайка
13.	4518-200	Труба дежурки
14.	4520-200	Соединительный винт
15.	11745-101	Полная соединительная труба
16.	4522-299	Соединительная труба
17.	4523-299	Держатель трубы горения
18.	6022-200	Прокладка по MSZ 2200-4
19.	6036-200	Шестигранная гайка M5
20.	6078-200	Шестигранная гайка M4
21.	6030-200	Прокладка по MSZ 2200-5
22.	11250-203	Термоэлемент
23.	7240-200	Шестигранный винт M4x25
24.	7632-200	Шестигранный винт M5x16
25.	9220-202	Держатель расстояния
26.	9250-202	Лист защиты излучения, внешний
27.	9219-202	Лист защиты излучения, внутренний
28.	12579-101	Адаптер термонапр.

Взорванный чертеж монтированного теплопользователя показан на рис. 8.

Взорванный чертеж монтированного теплопользователя

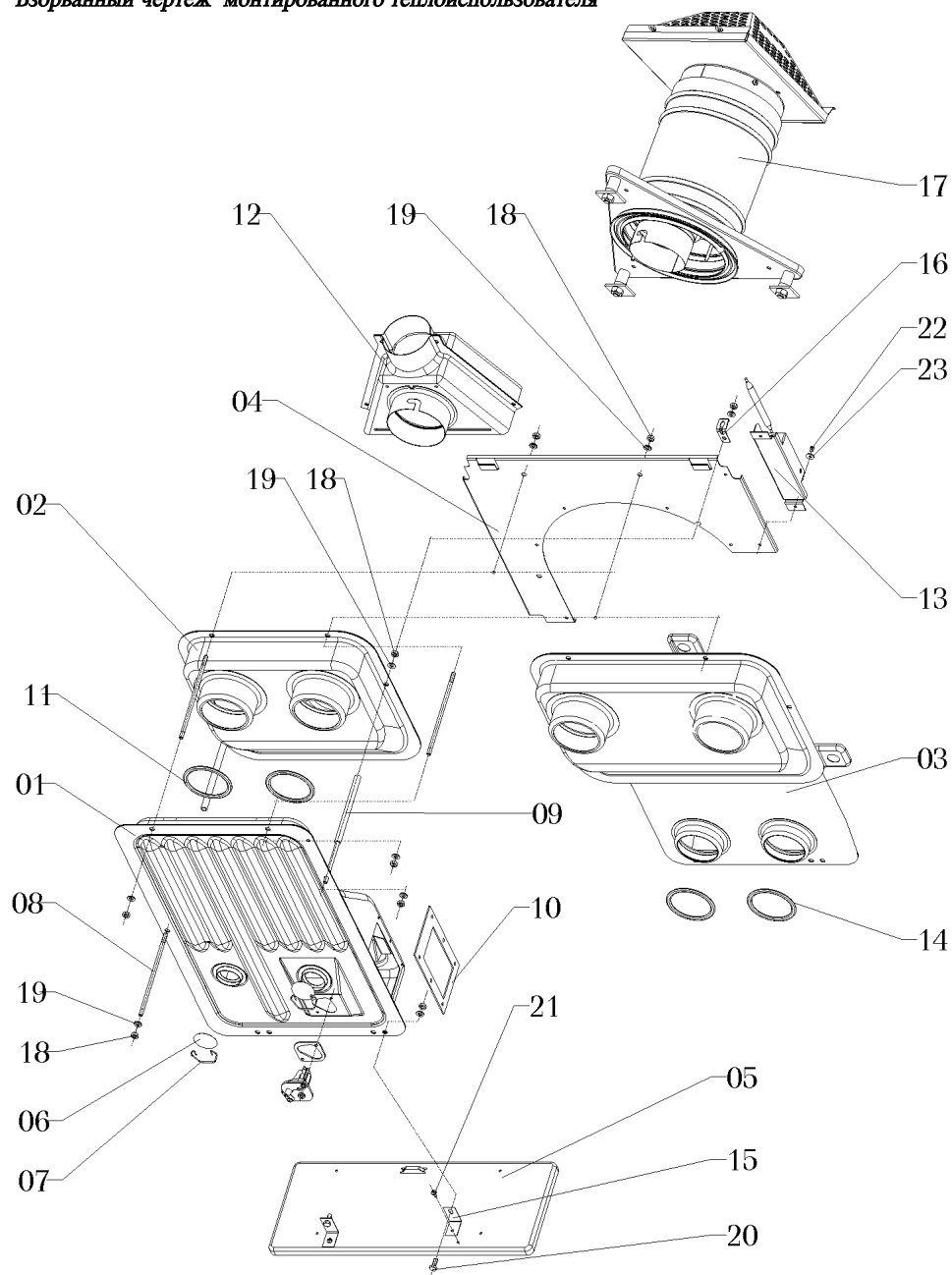


Рис. 8. Взорванный чертеж монтированного теплопользователя

Спецификация взорванного чертежа монтированного теплопользователя

№	№ чертежа	Название
01.	4501-102	Полный передний теплопользователь
02.	11690-101	Полн. задний теплоисп. с отводом в дымоход
03.	9114-102	Полн. задн. теплоисп. с закр. кам. сгорания
04.	11587-210	Задняя стена, согнутая, коричневая
	11587-220	Задняя стена, согнутая, бежевая
	11587-230	Задняя стена, согнутая, белая
	11587-280	Задняя стена, согнутая, светло-серая
05.	11585-110	Фундаментальная плита, с точ. сваркой, коричневая
	11585-120	Фундаментальная плита, с точ. сваркой, бежевая
	11585-130	Фундаментальная плита, с точ. сваркой, белая
	11585-180	Фундаментальная плита, с точ. сваркой, светло-серая
06.	6028-200	Диск
07.	6033-200	Закрепительная пружина
08.	9009-200	Зажимной винт
09.	9052-201	Держатель расстояния
10.	10626-299	Изоляция (F)
11.	10961-200	Изоляция
12.	6316-191	Обеспечиватель тяги продуктов сгорания
13.	6016-212	Держатель термодатчика, коричневый
	6016-222	Держатель термодатчика, бежевый
	6016-232	Держатель термодатчика, белый
	6016-282	Держатель термодатчика, светло-серый
14.	10943-200	Изоляция
15.	11580-200	Стопорная дужка
16.	6310-200	Держатель опоры
17.	11509-101	Принадлежность для внешней стены
18.	6021-200	Шестигр. гайка М6
19.	6005-200	Прокладка MSZ 2201-6
20.	6311-200	Шестигр. винт М6х16
21.	11079-200	Листовой винт 4,2х13
22.	10937-200	Клепка AVEX 3,2х7,9
23.	6010-200	Подкладка для тяговой клепки

Рисунки обивок

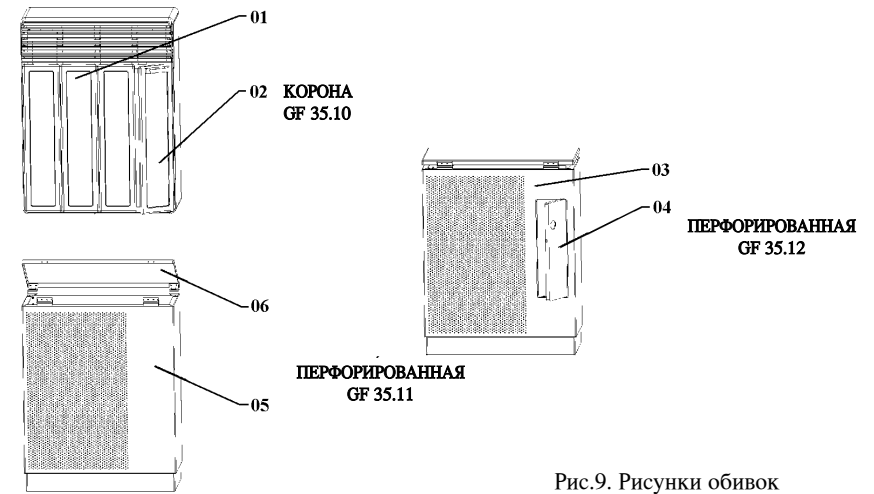


Рис.9. Рисунки обивок

Спецификация рисунков обивок (рис. 9.)

№	№ чертежа	Название
01.	11523-T001	Обивка КОРОНА, коричневая, GF 35.11
	11523-T002	Обивка КОРОНА, бежевая, GF 35.11
02.	11532-110	Монтированная дверь, коричневая
	11532-120	Монтированная дверь, бежевая
03.	11781-T001	Перф. обивка, с пер. упр., коричн. - GF 35.12
	11781-T002	Перф. обивка, с пер. упр., бежевая - GF 35.12
	11781-T003	Перф. обивка, с пер. упр., белая - GF 35.12
	11781-T004	Перф. об., с пер. упр., базальтов.-сер. - GF 35.12
	11781-T007	Перф. обив., с пер. упр., светло-серая - GF 35.12
04.	6408-210	Дверь, коричневая
	6408-220	Дверь, бежевая
	6408-230	Дверь, белая
	6408-390	Дверь, базальтовато-серая
		Дверь, светло-серая
05.	117840T001	Перф. обивка, с верх. упр., коричн.
	11784-T002	Перф. обивка, с верх. упр., бежевая GF 35.11
	11784-T003	Перф. обивка, с верх. упр., белая GF 35.11
	11784-T004	Перф. об., с верх. упр., базальтов.-сер. GF 35.11
	11784-T007	Перф. об., с верх. упр., светло-серая GF 35.11
06.	11799-110	Полная крыша, коричневая
	11799-120	Полная крыша, бежевая
	11799-130	Полная крыша, белая
	11799-390	Полная крыша, базальтового-серая
	11799-180	Полная крыша, светло серая

Главные узлы монтажа

<i>Название</i>	<i>№ чертежа</i>	<i>Цвет, сорт газа</i>
Обивка КОРОНА	11523 Т	GF 35.10
Перф. обивка с верхрем. упр	11781 Т	GF 35.11
Перф. обивка с переднем. упр	11781 Т	GF 35.12
Монт. теплоиспользователь (Р)	11605 Т	
Монт. теплоиспользователь (F)	11602 Т	
Монтированная труба горения*	11606-Т01	GF 35.10 и GF 35.12
Монтированная труба горения**	11606-Т06	GF 35.10 и GF 35.12
Монтированная труба горения*	11911-С01	GF 35.11
Монтированная труба горения**	11911-С06	GF 35.11
Монтированная дежурка*	12650-С01022	GF 35.10 и GF 35.12
Монтированная дежурка**	12650-С06022	GF 35.10 и GF 35.12
Монтированная дежурка*	12650-С01031	GF 35.11
Монтированная дежурка**	12650-С06031	GF 35.11

Обмениваемые узлы газового клапана

<i>Название</i>	<i>№ чертежа</i>	<i>Тип</i>
Газовый клапан*	3068-911	GF 35.10 и GF 35.12
Газовый клапан**	3068-711	GF 35.10 и GF 35.12
Газовый клапан*	3068-913	GF 35.11
Газовый клапан**	3068-713	GF 35.11
Термостат	3080-101	
Магнитная вставка	3112-101	
Прибор сигнализирующ. термонапр.	9084-104	
О кольцо экон.-глуш. винта	6178-200	
Пьезоэжектор	3151-001	

* природный газ

** пропан-бутан